



9

ACO Therm<sup>®</sup>  
sklepní světlíky a okna z plastu

**HOLD:**  
Pozdržet a zadržovat



## Sklepní světlíky a okna z plastu

<b>ACO Therm® Sklepní světlíky</b>	Světlíky hloubky <b>400 mm</b>	Světlíky a nástavce	122
	Světlíky hloubky <b>600 mm</b>	Světlíky a nástavce	124
	Světlíky hloubky <b>700 mm</b>	Světlíky a nástavce	126
	Příslušenství	Doplňky, odtoky a těsnící sady	128
<hr/>			
<b>ACO Therm® Větrací šachty</b>	Šachty hloubky <b>200 mm</b>	System větracích šachet	133
<hr/>			
<b>ACO Therm® Plastová okna</b>	Víceúčelová sklepní okna	Se sklopným křídlem	135
<hr/>			

Sklepní světlíky plastové  
Online informace



Sklepní okna  
Online informace



# Sklepní světlíky – světlo do Vašich domovů

Dopravní zatěž	
■ pojezdný osob. auty v privátní oblasti	
Materiál	
PP-GF, GFK	
Aplikace	
■ garáže	■ haly
■ sklepy	■ zemědělské objekty

Rostoucí ceny pozemků, vysoké stavební náklady, snižující se volně použitelné příjmy: to je mnoho důvodů chtít efektivněji využívat prostor. To platí samozřejmě zvláště pro sklepní prostory. ACO vyvinulo světlík, který je vhodný pro všechna použití. Tím je zpracování podstatně jednodušší.

Moderní materiál polypropylen umožnil docílení posledního stupně inovace tohoto produktu, který lze díky jeho novým vlastnostem použít i při hlubší zástavbě, než tomu bylo doposud. Kromě toho hladký povrch ACO sklepního světlíku vytváří i lepší podmínky pro reflexi světla a jeho vstup do sklepních prostor.



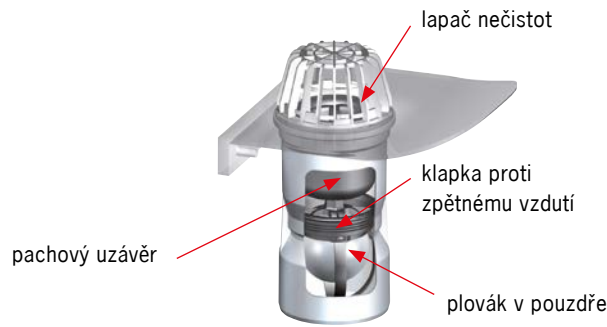
## Výhody



Sklepní světlíky  
Video "Jak na to"

## Odtokové přípojky a klapka proti zpětnému vzduť

Funkce zpětné klapky je geniální a přitom tak jednoduchá: na výtoku je plastový plovák v pouzdru. V otevřeném stavu plovák v pouzdru otevírá volnou cestu pro tekoucí vodu. Pokud ale dojde k zaplavení: například, pokud je kapacita systému odvodnění překročena, plovák se přitlačí na těsnící sedlo a dojde k uzavření. Žádná voda se nedostane do sklepa!



základní odtoková přípojka DN/OD 110



přípojka DN/OD 110 včetně pachového uzávěru



přípojka DN/OD 110 včetně pachového uzávěru a klapky proti zpětnému vzduť

## Vodotěsná instalace na černou a bílou vanu

Díky své optimální konstrukci je možné sklepní světlík instalovat i ve vodotěsném spojení s betonovou zdí. Pomocí sady z nerezových lišt a kotvícího materiálu, to celé doplněno těsnícím tmelem ACO Profix umožní dokonalé vodotěsné spojení. Zvolený materiál odolává všem povětrnostním vlivům a nepříznivým podmínkám ve spodní stavbě. Při dodržení montážního návodu je na tento materiál poskytována 10-letá záruka.



Montážní set proti tlak. vodě - V2A

těsnící tmel

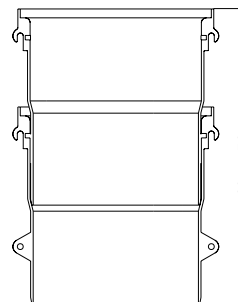
nerez. lišta



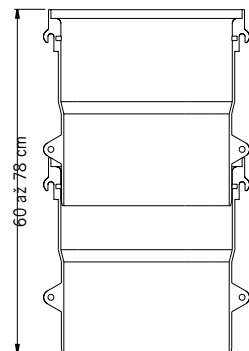
tmel ACO Profix

## Větrací šachty

ACO větrací šachty je vhodné použít všude tam, kde potřebujete odvětrat daný prostor, ale nemůžete zde vytvořit okno (např. z důvodu příliš velké hloubky nebo dispozičních důvodů). Větrací šachty slouží především k cirkulaci vzduchu ve suchých a vytápěných místnostech. Produkt se vyznačuje především rychlou a snadnou instalací. Šachty lze stohovat do libovolně vysoké skladby, a to s plynulým výškovým nastavením. Šachta se hodí pro otvor s maximálním  $\varnothing$  300 mm.



Rozsah nastavení:  
60-70 s odstraněním  
spodního upevnění



Rozsah nastavení:  
60-78 bez odstranění  
spodního upevnění

## Sklepní světlíky hloubky 400 mm

### Produktové informace

#### ACO Produktové výhody

- extrémní bělost vnitřního povrchu pro maximální světloodrazivost
- vysoký samočistící efekt díky dokonalé hladkosti povrchu
- odtokový otvor v nejnižším bodě světlíku

- materiál: PP-GF (výjimka 1250 x 1000 x 400 mm GFK)
- všechny verze lze instalovat jako vodotěsné
- všechny verze je možné instalovat jak pro pochozí zátěž, tak pojezd
- světlíky 1000 x 1000 x 400 mm a 1000 x 1300 x 400 mm s plynule stavitelnou výškou

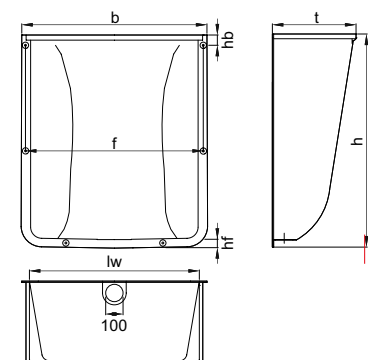


### Přehled světlíků hloubky 400 mm

Rošt		Použití	KS [kg]	PAL [ks]	Objednací číslo	Cena/ks [Kč]
Rozměry a provedení [mm]						
<b>800 x 600 x 400</b>						
Tahokov		pochozí – zátěž do 1,5 kN	8,5	25	<b>35600</b>	3 220,-
Mřížkový – oka 30/30			10,8	25	<b>35604</b>	3 220,-
Mřížkový – oka 30/10			13,4	25	<b>35608</b>	3 570,-
Mřížkový – oka 30/10		<b>pojezdny</b> – zátěž do 9,0 kN	16,9	25	<b>35612</b>	4 720,-
<b>1000 x 600 x 400</b>						
Tahokov		pochozí – zátěž do 1,5 kN	9,8	25	<b>35601</b>	3 590,-
Mřížkový – oka 30/30			12,8	25	<b>35605</b>	3 790,-
Mřížkový – oka 30/10			14,9	25	<b>35609</b>	4 390,-
Mřížkový – oka 30/10		<b>pojezdny</b> – zátěž do 9,0 kN	20,7	25	<b>35613</b>	5 310,-
<b>1000 x 1000 x 400</b>						
Tahokov		pochozí – zátěž do 1,5 kN	12,5	25	<b>35602</b>	4 300,-
Mřížkový – oka 30/30			15,5	25	<b>35606</b>	4 500,-
Mřížkový – oka 30/10			17,6	25	<b>35610</b>	5 100,-
Mřížkový – oka 30/10		<b>pojezdny</b> – zátěž do 9,0 kN	23,4	25	<b>35614</b>	6 170,-
<b>1000 x 1300 x 400</b>						
Tahokov		pochozí – zátěž do 1,5 kN	16,5	20	<b>35603</b>	5 200,-
Mřížkový – oka 30/30			19,5	20	<b>35607</b>	5 400,-
Mřížkový – oka 30/10			21,6	20	<b>35611</b>	6 000,-
Mřížkový – oka 30/10		<b>pojezdny</b> – zátěž do 9,0 kN	27,4	20	<b>35615</b>	7 070,-
<b>1250 x 1000 x 400</b>						
Tahokov		pochozí – zátěž do 1,5 kN	18,5	30	<b>35904</b>	6 330,-
Mřížkový – oka 30/30			21,9	30	<b>35905</b>	6 330,-
Mřížkový – oka 30/10			26,2	30	<b>35906</b>	6 940,-
Mřížkový – oka 30/10		<b>pojezdny</b> – zátěž do 9,0 kN	33,4	30	<b>35907</b>	8 410,-

### Tabulka rozměrů světlíků hloubky 400 mm

Světlík [mm]	Max. šířka okna [mm]	Velikost roštu [mm]	Rozměry						
			b [mm]	f [mm]	hb/hf [mm]	t [mm]	h [mm]	lw [mm]	
800 x 600 x 400	800	840 x 400	970	916	80/50	435	671	806	
1000 x 600 x 400	1000	1040 x 400	1120	1080	65/65	430	666	1008	
1000 x 1000 x 400	1000	1040 x 400	1164	1100	80/50	430	1063	1006	
1000 x 1300 x 400	1000	1040 x 400	1164	1100	80/50	430	1363	1006	
1250 x 1000 x 400	1250	1340 x 400	1430	1380	65/65	430	1074	1310	



## Nástavkové prvky světlíků hloubky 400 mm

### Produktové informace

- včetně montážní sady, bezpečnostní pojistky proti odcizení roštu, popř. výztužného rámu
- výškově nastavitelné 30 – 300 mm nebo fixní provedení výšky 275 mm
- před instalací je nutné vždy vložit rošt

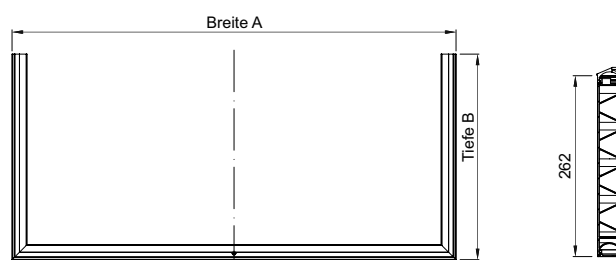
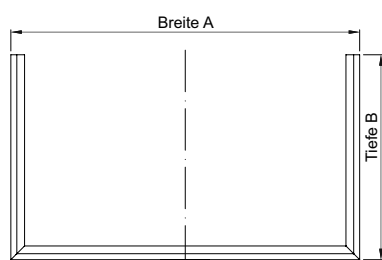


### Přehled nástavkových prvků hloubky 400 mm

Typ nástavce [mm]	Pro světlík šířky [mm]	Rozměry [mm]			KS [kg]	PAL [ks]	Objednací číslo	Cena/ks [Kč]
		A	B	H				
<b>Nástavec s volitelnou výškou: 30 – 300 mm</b>								
800 x 340 x 400	800	881	438	340	4,6	20	315900	2 240,-
1000 x 340 x 400	1000	1081	438	340	5,2	20	315901	2 370,-
1250 x 340 x 400	1250	1381	438	340	5,9	20	315902	2 570,-
<b>Nástavec s fixní výškou: 275 mm</b>								
800 x 275 x 400	800	860	428	275	5,5	10	315911	2 810,-
1000 x 275 x 400	1000	1060	428	275	6,3	10	315912	3 060,-
1250 x 275 x 400	1250	1360	428	275	8,9	10	315913	3 680,-

### Tabulka rozměrů nastavení a počtu nástavců pro světlíky hloubky 400

Typ nástavce [mm]	Fixní nástavce			Kombinace fixních a nastavitelných nástavců		
	1 fixní	2 fixní	3 fixní	1 nastavitelný	1 fixní a 1 nastavitelný	2 fixní a 1 nastavitelný
Hloubka 400	275 mm	525 mm	775 mm	30 – 300 mm	305 – 580 mm	555 – 825 mm



### Pokyny

- Nástavce s volitelnou výškou jsou v provedení pouze pro pochozí zátěž (není možné použít pro pojezdové provedení světlíku).
- Pro výškové nastavení lze použít až 3 nástavce. Alternativně lze použít 2 fixní nástavce a 1 s volitelnou výškou (obě provedení jsou pouze pochozí).
- V případě použití nástavců s fixní výškou je možné světlíky pořídit za následujících podmínek:
  - Použít max. 2 nástavce s fixní výškou v kombinaci s pojezdovým roštem a montážní sadou pro pojezdové světlíky.
  - Světlík s nástavbou je zatížitelný kolem do zátěže 6 kN.

### Přehled designu roštů



1. Rošt **tahokov** [pochozí – zatížitelné do 1,5 kN]
2. Rošt s oky **30 x 30 mm** [pochozí – zatížitelné do 1,5 kN]
3. Rošt s oky **30 x 10 mm** [pochozí – zatížitelné do 1,5 kN  
pojezdové – zatížitelné do 9,0 kN]

Pro chodníky a terasy doporučujeme rošt s oky 30 x 10 mm!

**Sklepní světlíky hloubky 600 mm**
**Produktové informace**
**ACO Produktové výhody**

- extrémní bělost vnitřního povrchu pro maximální světlo-odrazivost
- vysoký samočistící efekt díky dokonalé hladkosti povrchu
- odtokový otvor v nejnižším bodě světlíku a 155 mm od stěny

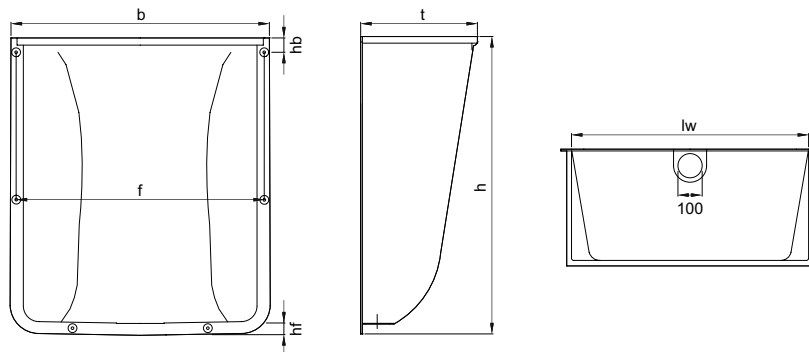
- materiál: PP-GF
- velikosti všechny velikosti lze instalovat jako vodotěsné
- všechny verze je možné instalovat jak pro pochozí zátěž, tak pojezd


**Přehled světlíků hloubky 600 mm**

Typ světlíku [mm]	Použití	KS [kg]	PAL [ks]	Objednací číslo	Cena/ks [Kč]
<b>1000 x 1000 x 600</b>					
Tahokov	pochozí – zátěž do 1,5 kN	16,8	25	<b>375008</b>	6 270,-
Mřížkový – oka 30/30		19,7	25	<b>375009</b>	6 950,-
Mřížkový – oka 30/10		24,6	25	<b>375010</b>	8 600,-
Mřížkový – oka 30/10	<b>pojezdny</b> – zátěž do 9,0 kN	31,2	25	<b>375011</b>	8 800,-
<b>1000 x 1300 x 600</b>					
Tahokov	pochozí – zátěž do 1,5 kN	21,6	25	<b>375012</b>	6 880,-
Mřížkový – oka 30/30		24,5	25	<b>375013</b>	7 560,-
Mřížkový – oka 30/10		29,4	25	<b>375014</b>	9 210,-
Mřížkový – oka 30/10	<b>pojezdny</b> – zátěž do 9,0 kN	36,0	25	<b>375015</b>	9 410,-
<b>1250 x 1300 x 600</b>					
Tahokov	pochozí – zátěž do 1,5 kN	26,3	12	<b>375016</b>	7 930,-
Mřížkový – oka 30/30		30,1	12	<b>375017</b>	8 850,-
Mřížkový – oka 30/10		36,6	12	<b>375018</b>	10 200,-
Mřížkový – oka 30/10	<b>pojezdny</b> – zátěž do 9,0 kN	45,1	12	<b>375019</b>	10 700,-

**Tabulka rozměrů světlíků hloubky 600 mm**

Typ světlíku [mm]	Max. šířka okna [mm]	Velikost roštu [mm]	Rozměry					
			b [mm]	f [mm]	hb/hf [mm]	t [mm]	h [mm]	lw [mm]
1000 x 1000 x 600	1000	1040 x 600	1164	1110	80/65	630	1063	1009
1000 x 1300 x 600	1000	1040 x 600	1164	1110	80/65	630	1363	1009
1250 x 1300 x 600	1250	1340 x 600	1464	1410	80/65	630	1363	1314



Veškeré výkresy včetně detailů ložení ve formátu DWG a PDF naleznete v sekci **ke stažení** na webu společnosti [www.aco-self.cz](http://www.aco-self.cz).

**Online infobox**

## Nástavkové prvky světlíků hloubky 600 mm

### Produktové informace

- včetně montážní sady, bezpečnostní pojistky proti odcizení roštu, popř. výztužného rámu
- výškově nastavitelné 30 – 300 mm nebo fixní provedení výšky 275 mm
- před instalací je nutné vždy vložit rošt

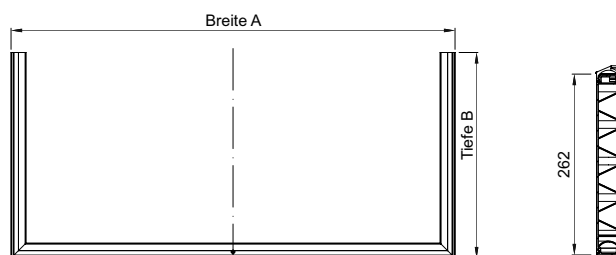
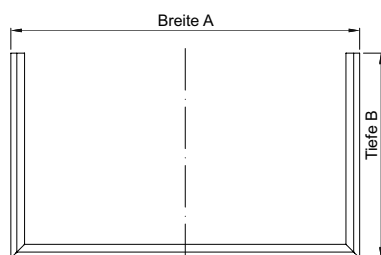


### Přehled nástavkových prvků hloubky 600 mm

Typ nástavce [mm]	Pro světlík šířky [mm]	Rozměry [mm]			KS [kg]	PAL [ks]	Objednací číslo	Cena/ks [Kč]
		A	B	H				
<b>Nástavec s volitelnou výškou: 30 – 300 mm</b>								
1000 x 340 x 600	1000	1081	642	340	6,4	10	315907	2 840,-
1250 x 340 x 600	1250	1381	642	340	7,6	10	315908	3 060,-
<b>Nástavec s fixní výškou: 275 mm</b>								
1000 x 275 x 600	1000	1060	635	275	7,2	10	315918	3 320,-
1250 x 275 x 600	1250	1360	635	275	10,2	10	315919	3 980,-

### Tabulka rozměrů nastavení a počtu nástavců pro světlíky hloubky 600

Typ nástavce [mm]	Fixní nástavce			Kombinace fixních a nastavitelných nástavců		
	1 fixní	2 fixní	3 fixní	1 nastavitelný	1 fixní a 1 nastavitelný	2 fixní a 1 nastavitelný
<b>Hloubka 600</b>	275 mm	525 mm	775 mm	30 – 300 mm	305 – 580 mm	555 – 825 mm



### Pokyny

- Nástavce s volitelnou výškou jsou v provedení pouze pro pochozí zátěž (není možné použít pro pojezdové provedení světlíku).
- Pro výškové nastavení lze použít až 3 nástavce. Alternativně lze použít 2 fixní nástavce a 1 s volitelnou výškou (obě provedení jsou pouze pochozí).
- V případě použití nástavců s fixní výškou je možné světlíky pojiždět za následujících podmínek:
  - Použít max. 2 nástavce s fixní výškou v kombinaci s pojezdovým roštem a montážní sadou pro pojezdové světlíky.
  - Světlík s nástavbou je zatížitelný kolem do zátěže 6 kN.

### Přehled designu roštů



Rošt tahokov



Rošt s oky 30 x 30 mm



Rošt s oky 30 x 10 mm



**Sklepní světlíky hloubky 700 mm**
**Produktové informace**
**ACO Produktové výhody**

- extrémní bělost vnitřního povrchu pro maximální světloodrazivost
- vysoký samočisticí efekt díky dokonalé hladkosti povrchu
- odtokový otvor v nejnižším bodě světlíku

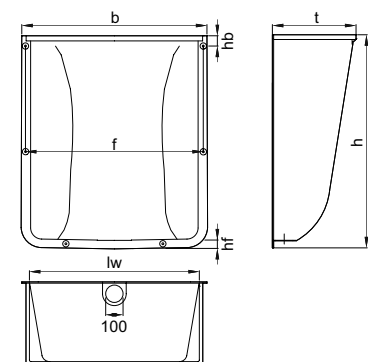
- materiál: GFK
- pro pochozí zatížení


**Přehled světlíků hloubky 700 mm**

Rošt		Použití	KS [kg]	PAL [ks]	Objednací číslo	Cena/ks [Kč]
Rozměry a provedení [mm]						
<b>1500 x 1000 x 700</b>						
Tahokov		pochozí – zátěž do 1,5 kN	55,0	25	<b>38776</b>	22 300,-
Mřížkový – oka 30/30			57,3	25	<b>38777</b>	23 200,-
Mřížkový – oka 30/10			63,5	25	<b>38778</b>	24 700,-
<b>1500 x 1500 x 700</b>						
Tahokov		pochozí – zátěž do 1,5 kN	59,0	25	<b>38779</b>	27 000,-
Mřížkový – oka 30/30			61,3	25	<b>38780</b>	27 900,-
Mřížkový – oka 30/10			67,5	25	<b>38781</b>	29 400,-
<b>2000 x 1000 x 700</b>						
Tahokov		pochozí – zátěž do 1,5 kN	68,2	25	<b>38782</b>	29 000,-
Mřížkový – oka 30/30			87,6	25	<b>38783</b>	29 500,-
Mřížkový – oka 30/10			100,3	25	<b>38784</b>	32 300,-
<b>2000 x 1500 x 700</b>						
Tahokov		pochozí – zátěž do 1,5 kN	73,0	25	<b>38785</b>	33 400,-
Mřížkový – oka 30/30			92,4	25	<b>38786</b>	33 900,-
Mřížkový – oka 30/10			105,1	25	<b>38787</b>	36 700,-

**Tabulka rozměrů světlíků hloubky 700 mm**

Světlík [mm]	Max. šířka okna [mm]	Velikost roštu [mm]	Rozměry					
			b [mm]	f [mm]	hb/hf [mm]	t [mm]	h [mm]	lw [mm]
1500 x 1000 x 700	1500	1665 x 700	1754	1700	75/55	730	1093	1595
1500 x 1500 x 700	1500	1665 x 700	1764	1706	75/55	730	1591	1595
2000 x 1000 x 700	2000	2165 x 700	2254	2198	75/55	730	1089	2095
2000 x 1500 x 700	2000	2165 x 700	2254	2198	75/55	730	1593	2095



Veškeré výkresy včetně detailů ložení ve formátu DWG a PDF naleznete v sekci **ke stažení** na webu společnosti [www.aco-self.cz](http://www.aco-self.cz).

Online infobox

## Nástavkové prvky světlíků hloubky 700 mm

### Produktové informace

- včetně montážní sady, bezpečnostní pojistky proti odcizení roštu, popř. výztužného rámu
- výškově nastavitelné 30 – 300 mm nebo fixní provedení výšky 275 mm
- rošt světlíku musí být osazen ještě před montáží

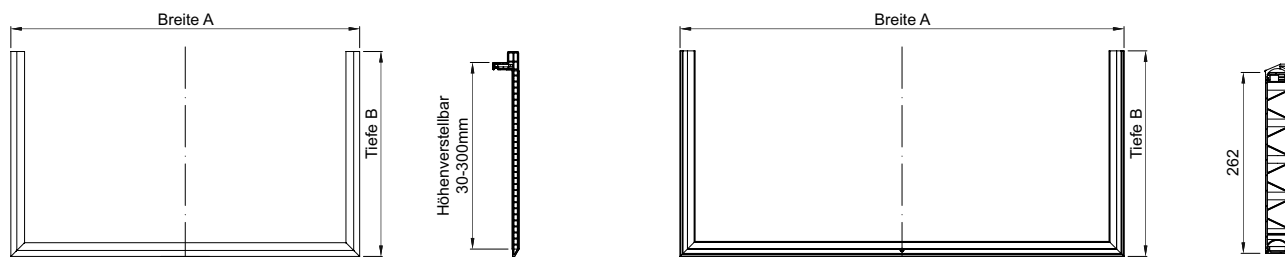


### Přehled nástavkových prvků hloubky 700 mm

Typ nástavce [mm]	Pro světlík šířky [mm]	Rozměry [mm]			KS [kg]	PAL [ks]	Objednací číslo	Cena/ks [Kč]
		A	B	H				
<b>Nástavec s volitelnou výškou: 30 - 300 mm</b>								
1500 x 340 x 700	1500	1708	735	340	10,2	1	315906	5 450,-
<b>Nástavec s fixní výškou: 275 mm</b>								
1500 x 270 x 700	1500	1686	725	275	16,6	1	315917	5 950,-
2000 x 270 x 700	2000	2185	725	275	20,1	1	315931	6 550,-

### Tabulka rozměrů nastavení a počtu nástavců pro světlíky hloubky 700

Typ nástavce [mm]	Fixní nástavce			Kombinace fixních a nastavitelných nástavců		
	1 fixní	2 fixní	3 fixní	1 nastavitelný	1 fixní a 1 nastavitelný	2 fixní a 1 nastavitelný
Hloubka 700	275 mm	není možné		30 – 300 mm	není možné	



### Přehled designu roštů



Rošt **tahokov**: pochozí, zatížitelné do 1,5 kN.



Rošt s oky **30 x 30 mm**: pochozí, zatížitelné do 1,5 kN.



Rošt s oky **30 x 10 mm**: pochozí, zatížitelné do 1,5 kN.

**Pro chodníky a terasy doporučujeme rošt s oky 30 x 10 mm!**

## Kryt sklepních světlíků

### Kryt z bezpečnostního skla

#### Specifikace produktu

- včetně závěsu a montážní sady
- jednovrstvé bezpečnostní sklo
- možné instalovat i na zateplenou zeď pomocí „spirálové hmoždinky pro montáž na izolaci“ (obj.č.315816)
- včetně těsnění pro těsné napojení na zdi domu
- kryty nejsou pochozí



#### Přehled skleněných krytů

pro světlík		Rozměr krytu		KS	BAL	Objednací číslo	Cena/ks
Hloubka [mm]	Šířka [mm]	Hloubka [mm]	Šířka [mm]	[kg]	[ks]		[Kč]
400	800	480	950	7,6	10	<b>35592</b>	2 540,-
	1000	480	1220	8,0	10	<b>35593</b>	2 710,-
	1250	480	1500	10,0	10	<b>35902</b>	3 060,-
600	1000	680	1220	8,1	10	<b>375051</b>	3 300,-
	1250	680	1500	8,7	10	<b>37497</b>	3 770,-

### Ochranná síť, pochozí

#### Specifikace produktu

- zabráňuje vniknutí listí, nečistot a hmyzu do světlíku
- hliníkový profil s kartáčovým těsněním
- kartáčové těsnění pro připojení ke stěně
- snadná samoinstalace
- silná robustní high-tech tkanina



#### Přehled ochranných sítí

pro světlík		Rozměr sítě		KS	BAL	Objednací číslo	Cena/ks
Hloubka [mm]	Šířka [mm]	Hloubka [mm]	Šířka [mm]	[kg]	[ks]		[Kč]
400	800	600	1150	2,0	4	<b>10331</b>	2 250,-
	1000						
500	800	750	1400	3,0	4	<b>10367</b>	2 920,-
	1000						
400	1250						
600	1250						

## Příslušenství

	Popis	Vhodné pro	KS [kg]	BAL [ks]	Objednáací číslo	Cena/ks [Kč]
	<b>Odtoková přípojka DN/OD 110</b> ■ s lapačem nečistot	pro všechny typy sklepních světlíků	0,47	20	<b>310069</b>	360,-
	<b>Odtoková přípojka DN/OD 110 s pachovým uzávěrem</b> ■ s lapačem nečistot ■ možno vybavit klapkou proti zpětnému vzduťi obj.č. 310068	pro všechny typy sklepních světlíků	0,4	20	<b>310079</b>	560,-
	<b>Odtoková přípojka DN/OD 110 s pachovým uzávěrem a klapkou proti zpětnému vzduťi</b> ■ s lapačem nečistot	pro všechny typy sklepních světlíků	0,56	20	<b>310060</b>	1 170,-
	<b>Pachový uzávěr pro odtok. přípojku</b> ■ pro odtokovou přípojku DN/OD 110 ■ samostatně nelze použít (pouze s odtok. přípojku 310069)	pro všechny typy sklepních světlíků	0,16	20	<b>310073</b>	270,-
	<b>Klapka proti zpětnému vzduťi</b> ■ jen v kombinaci s odtokovou přípojku DN/OD 110 s pachovým uzávěrem obj.č. 310079	pro všechny typy sklepních světlíků	0,12	20	<b>310068</b>	650,-
	<b>Uzávěr</b> ■ pro uzavření odtokového otvoru ve dně světlíku	pro všechny typy sklepních světlíků	0,5	10	<b>35583</b>	480,-
	<b>Spirálová hmoždinka</b> ■ plastová ■ pro montáž krytu světlíku z bezpečnost. skla na tepelnou izolaci ■ potřebný počet ■ pro šířku 800: 4 ks ■ pro šířku 1000: 5 ks ■ pro šířku 1250: 6 ks	pro všechny typy sklepních světlíků		10	<b>315816</b>	60,-
	<b>Náhradní lišta nastavby světlíků</b> ■ délka: 340 / 270 mm ■ potřeba 2 ks pro jednu nastavbu	pro nastavby LIFT pro nastavby FIX	0,3 0,25	1 1	<b>315865</b> <b>315866</b>	60,- 60,-
	<b>Waterseal</b> ■ vysoce elastický neutrální tmel ■ 300 ml ■ k dotěsnění spoje světlíků	pro všechny typy sklepních světlíků	0,3	12	<b>74520</b>	450,-

## Montážní sady proti tlakové vodě

### Montážní sada – systém Profix

#### Specifikace produktu

- materiál: nerezová ocel
- 10 let záruka na materiál při použití dle montážního návodu
- pro instalaci na bílou vanu (s použitím tmelu Profix)
- pro instalaci na černou vanu



#### Přehled výrobků

	Popis	Pro světlík			KS [kg]	BAL [ks]	Objednací číslo	Cena/ks [Kč]
		Hloubka [mm]	Šířka [mm]	Výška [mm]				
	Montážní sada proti tlakové vodě z nerezové oceli	400	800	600	2,5	10	<b>35584</b>	5 600,-
				600	2,8	10	<b>35585</b>	5 600,-
			1000	1000	3,7	10	<b>35586</b>	5 600,-
				1300	3,5	10	<b>35587</b>	5 600,-
		600	1000	1000	4,0	10	<b>35903</b>	6 840,-
				1300	3,7	10	<b>375046</b>	5 180,-
		1250	4,0	10	<b>375047</b>	5 970,-		
		1250	4,4	10	<b>375048</b>	6 230,-		
	Upínací element <sup>2)</sup> k montážní sadě – příslušenství	všechny velikosti	všechny velikosti	všechny velikosti	1,0	10	<b>35497</b>	820,-
	ACO Profix <sup>1)</sup> – těsnicí tmel	všechny velikosti	všechny velikosti	všechny velikosti	0,4	12	<b>37109</b>	1 290,-

#### Instalační doporučení – systém Profix (montáž na černou vanu)

- Pro montáž odolávající tlakové vodě přímo na vnější suterénní zdivo opatřené asfaltovými pásy.
- K utěsnění světlíku je třeba aplikovat těsnicí materiál, který byl již použit na suterénní stěnu.
- U sklepní cihlové stěny je nutné použít vhodný kotvicí prvky. Hmoždinky dodávané v setu nejsou pro tento typ zdiva vhodné.
- Před samotnou instalací je nutné srovnat všechny nerovnosti na suterénním zdivu.
- Při použití světlíků do prostorů s výskytom tlakové vody je nutné respektovat:
  1. Vytvořit silný nátěr na vnější zdi suterénní.
  2. Vyrvat otvory pro uchycení světlíku do vnější zdi suterénní.
  3. Očistěte přírubu světlíku (např. acetonem) a následně ji zdrsňte (např. brusným papírem).
  4. Těsnicí drážku v přírubě světlíku vyplňte tmelem, který je vhodný k utěsnění na vnější zdi suterénní. Světlík pomocí šroubů připevněte na suterénní zeď.
  5. Šrouby utáhněte tak, aby tmel nanesený na přírubě byl lehce vytlačen.
  6. Po vytužení tmelu (cca 24 hodin) dotáhněte šrouby.
  7. Dodatečně je možné celý obvod příruby natřít silnou vrstvou izolačního materiálu.

#### Poznámka

Při instalaci na černou vanu doporučujeme použít montážní sadu proti tlakové vodě. Nastavcové prvky není možné instalovat jako vodotěsné.

#### Upínací elementy (volitelně)

Pokud by nebylo možné vrtat v místě plánovaného otvoru (např. v cestě stojí armatura), pak lze pomocí upínacího elementu posunout upevňovací bod o 5,5 cm. Špatně vyvrtaná díra se vyplní přípravkem ACO Profix. Otvory, které nelze umístit do obvodu příruby světlíku, se vyvrtají znovu ve stejné výšce s přesazením (5,5 cm). V tomto případě se musí použít všechny upevňovací body.

<sup>1)</sup> Spotřeba: asi dvě kartuše na světlík.

<sup>2)</sup> Upínací element slouží k upnutí lišty těsnicí sady tam, kde lišty pro připevnění vadí překážka (např. výztuž).

Nastavcové prvky nejsou vodotěsné.

## Montážní sady proti tlakové vodě

### Montážní sada – systém Dichtfix

#### Specifikace produktu

- montážní šrouby z nerezové oceli
- pro instalaci na bílou vanu



#### Přehled výrobků

	Popis	Pro světlík			KS [kg]	BAL [ks]	Objednací číslo	Cena/ks [Kč]
		Hloubka [mm]	Šířka [mm]	Výška [mm]				
	Montážní sada z nerez oceli	všechny velikosti	všechny velikosti	všechny velikosti	0,5	40	<b>35633</b>	590,-
	Těsnicí pásek - 1 pásek pro světlík	všechny velikosti	všechny velikosti	všechny velikosti	1,6	10	<b>35632</b>	2 010,-

#### Instalační doporučení – systém Dichtfix (montáž na bílou vanu)

##### Předpoklady

- Betonový povrch musí být čistý, mírně vlhký.
- V oblasti příruby sklepního světlíku nesmí být zbytky živичných pásů nebo jiné nečistoty.
- Vodotěsná instalace sklepního světlíku může být prováděna při teplotách min. +5° C až max. +40° C
- Montáž přímo na betonovou zeď.
- Montáž na černou vanu s tímto systémem není možná.

##### Příprava

- Stěny musí být zbaveny prachu.
- Mastnoty je nutné odstranit vysokotlakým čističem nebo acetonem.
- V případě betonové plochy s velkými póry plochu pod a v okolí příruby světlíku zahladíte epoxidovou hmotou.
- Uvolněné betonové díly odstraňte, zeď vyčistěte a dutiny vyplňte epoxidovou hmotou, uhladíte a nechte vytvrdnout.

## Instalace na obvodovou tepelnou izolaci

### NEW Montážní sada

#### Specifikace produktu

- montážní sada pro instalaci světlíku na obvodovou tepelnou izolaci
- od tloušťky izolace 100 mm jsou použity silné kotvy
- pro instalaci velkých světlíků hloubky 700 mm se používají 2 montážní sady ze světlíku hloubky 400 mm



#### Přehled výrobků

	Pro světlík hloubky [mm]	Pro světlík	KS [kg]	BAL [ks]	Objednací číslo	Cena/ks [Kč]
	400	pochozí, pro izolaci tl. 60 mm	0,36	20	<b>35834</b>	240,-
	400	pochozí, pro izolaci tl. 100 mm	0,55	20	<b>35667</b>	460,-
	600		0,55	25	<b>375038</b>	890,-
	400	pochozí, pro izolaci tl. 140 mm	1,15	20	<b>315805</b>	740,-
	600		1,15	25	<b>375039</b>	1 010,-
	400	pochozí, pro izolaci tl. 160 mm	1,20	20	<b>315806</b>	820,-
	600		1,20	25	<b>375040</b>	1 040,-
	400	pochozí, pro izolaci tl. 200 mm	1,26	20	<b>35666</b>	1 060,-
	600		1,26	25	<b>375041</b>	1 160,-
	400	pochozí, pro izolaci tl. 300 mm	1,26	1	<b>380425</b>	2 030,-
	600		1,26	12	<b>375042</b>	1 440,-

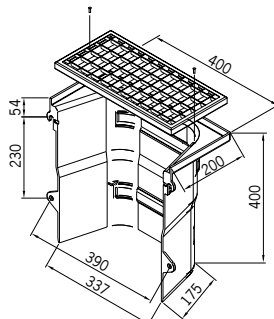
## Větrací šachty

### Produktové informace

#### ACO Produktové výhody

- vysoká bělost vnitřního povrchu
- verze s dnem a bez dna
- výškově stavitelné a stohovatelné

- materiál: polypropylen (PP)
- sety skládající se z těla šachty, roštu a montážní sady



### Větrací šachty bez dna

Rošt	Použití	KS [kg]	PAL [ks]	Objednací číslo	Cena/ks [Kč]
Rozměry a provedení [mm]					
<b>400 x 400 x 200</b>					
Tahokov	pochozí	2,25	24	<b>35618</b>	1 590,-
Mřížkový – oka 30/30		2,35	24	<b>35619</b>	1 590,-
Mřížkový – oka 30/10		3,15	24	<b>35620</b>	1 590,-

### Větrací šachty s dnem a odtokovým otvorem

Rošt	Použití	KS [kg]	PAL [ks]	Objednací číslo	Cena/ks [Kč]
Rozměry a provedení [mm]					
<b>400 x 400 x 200</b>					
Tahokov	pochozí	2,75	24	<b>10406</b>	2 940,-
Mřížkový – oka 30/30		2,85	24	<b>10407</b>	2 940,-
Mřížkový – oka 30/10		3,65	24	<b>10408</b>	2 940,-

### Větrací šachty - jednotlivé prvky

Rozměry [mm]	Provedení [mm]	KS [kg]	PAL [ks]	Objednací číslo	Cena/ks [Kč]
<b>Tělo šachty bez dna</b>					
400 x 400 x 200	–	1,1	24	<b>35594</b>	600,-
<b>Tělo šachty se dnem a odtokovým otvorem <sup>1)</sup></b>					
400 x 400 x 200	–	1,6	24	<b>10405</b>	1 950,-
<b>Rošty</b>					
400 x 200	Tahokov	1,0	24	<b>35580</b>	860,-
400 x 200	Mřížkový – oka 30/30	1,1	24	<b>35581</b>	860,-
400 x 200	Mřížkový – oka 30/10	1,9	24	<b>35582</b>	860,-
<b>Montážní sada pro větrací šachtu</b>					
		0,1	24	<b>35597</b>	130,-

<sup>1)</sup> k šachtám naleznete další příslušenství na straně 129

Infobox



Veškeré výkresy včetně detailů ložení ve formátu DWG a PDF naleznete v sekci **ke stažení** na webu společnosti [www.aco-self.cz](http://www.aco-self.cz).

Online infobox



# Sklepní okna plastová sklopná

Půdorysný rozměr	
min. 470 x 300 mm	
max 1000 x 1000 mm	
Materiál	
plastové okenní profily	
Aplikace	
■ garáže	■ zemědělské objekty
■ sklepy	■ zahradní domky
■ hospodářská stavení	

Společnost ACO dodává na trh víceúčelová plastová okna vhodná do všech nevytápěných prostor. Pohledová šířka osazovacího rámu a rámu křídla je pouhých 65 mm. Okna se dodávají v barvě bílé nebo hnědé (RAL 8019). Obvodové těsnění je z materiálů odolných světelným a povětrnostním podmínkám - pro optimální těsnost spár a nepropustnost srážkové vlhkosti. Sklopné křídlo je zevnitř vyjímatelné a bez problému je možná i dodatečná montáž ochranné mříže zamezující vnikání např. hlodavců nebo listů.



## Popis výrobku

Tyto praktická tepelně izolační okna bílé nebo hnědé barvy jsou vyráběny z 3 komorového plastového profilu. Jsou univerzální a snadno použitelná a lehce instalovatelná. Okna se dodávají s dvojitým zasklením. Všechny komponenty okna jsou barevně sladěné. Okna jsou bezúdržbová a odolná proti povětrnostním vlivům.

Pro průběžné větrání je možné okno bezpečně uchytit ve 3 polohách otevření. Jako příslušenství jsou součástí okna 4 kotvy z pozinkované oceli pro snadnou instalaci.

- 1 Rám okna – 3 komorový profil
- 2 Rám křídla
- 3 Zasklení izolačním dvojsklem 4x6x4 mm
- 4 Vodící kluzák okna s polohami otevření
- 5 Klička okna
- 6 Rohové závěsy okna
- 7 Sada montážních kotev



## Pokyny k instalaci



V každém rohu okna upevněte kotvu šroubem. Umístěte okno do otvoru ve zdi, srovnejte pomocí vodováhy a fixujte do rohů pomocí klínů (15 - 20 cm od rohů rámu).



Zkontrolujte pozici okna v otvoru. Pomocí příklepové vrtačky vyvrtejte otvory potřebných rozměrů pro hmoždinky a osadte hmoždinky.



Vruty 5x45 mm přichytíte kotvy okna do zdi. Poté proveďte kontrolu správné funkce okna (otevření / uzavření).



Mezeru mezi rámem a otvorem v rozích vyplňte montážní pěnou. Při aplikaci pěny musí být okno uzavřeno. Pokud je nutné provést vyplnění po celém obvodu, rozepřete rám tak, aby rozpínající pěna rám neprohnula.



Po zatuhnutí přebytečnou montážní pěnu odřízněte ostrým nožem.



U konečných zednických a malířských prací dběte na zachování čistoty výrobku, především jeho funkčních a pohyblivých částí.

## Víceúčelová plastová okna se sklopným křídlem

### Produktové informace

#### ACO Produktové výhody

- s izolačním zasklením (4 x 6 x 4 mm)
- součinitel prostupu tepla skla  
 $U_g = 3,3 \text{ W/m}^2 \cdot \text{K}$
- v bílém nebo hnědém provedení
- úzké rámy zajišťují největší možnou plochu skla
- jednoduchá instalace bez odborné způsobilosti

- okna jsou vhodná do nevytápěných prostor garáží, hal a dílen nebo zemědělských objektů
- okna je možné dodat i v atypických rozměrech dle přání zákazníka kontaktujte náš ACO team
- nejmenší výrobitelný rozměr je již **470 x 300 mm** (šířka x výška)

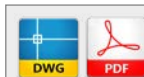


### Přehled sklopných oken

Rozměr okna B x H [mm]	Rozměr křídla Šířka x výška [mm]	BAL [ks]	KS [kg]	Objednací číslo		Cena/ks [Kč]
				bílé	hnědé RAL 8019	
600 x 400	518 x 318	56	6,0	F1021	F1061	1 550,-
600 x 500	518 x 418	28	6,3	F1022	F1062	1 720,-
600 x 600	518 x 518	28	7,7	F1023	F1063	1 860,-
800 x 400	718 x 318	42	8,0	F1024	F1064	1 710,-
800 x 500	718 x 418	28	9,2	F1025	F1065	2 030,-
800 x 600	718 x 518	28	9,8	F1026	F1066	2 140,-
900 x 400	818 x 318	42	10,0	F1027	F1067	2 460,-
900 x 500	818 x 418	28	10,2	F1028	F1068	2 570,-
900 x 600	818 x 518	28	11,2	F1029	F1069	2 680,-
900 x 900	818 x 818	14	17,0	F1030	F1070	2 890,-
1000 x 500	918 x 418	14	9,7	F1031	F1071	2 680,-
1000 x 600	918 x 518	14	13,0	F1032	F1072	2 780,-
1000 x 700	918 x 618	14	17,5	F1033	F1073	2 840,-
1000 x 800	918 x 718	14	17,7	F1034	F1074	2 890,-

### Příslušenství - náhradní díly

Popis	Vhodné pro	KS [kg]	BAL [pár]	Objednací číslo	Cena/pár [Kč]
<b>Vodící kluzáky - krátké</b> ■ fixace okna ve sklopené poloze ■ pro okna výšky do 50 cm včetně ■ dodáváno v páru	bílá okna	0,1	1	02061	250,-
	hnědá okna	0,1	1	02062	250,-
<b>Vodící kluzáky - dlouhé</b> ■ fixace okna ve sklopené poloze ■ pro okna výšky nad 50 cm ■ dodáváno v páru	bílá okna	0,15	1	02059	250,-
	hnědá okna	0,15	1	02060	250,-
<b>Kličky</b> ■ dodáváno v páru	bílá okna	0,1	1	02051	200,-
	hnědá okna	0,1	1	02052	200,-
<b>Dolní rohové závěsové části</b> ■ spodní závěs levý a pravý ■ dodáváno v páru	bílá okna	0,05	1	NS01286	155,-
	hnědá okna	0,05	1	NS01254	155,-
<b>Spojovací profil</b> ■ pro spojení dvou oken k sobě	bílá okna	0,1	1	02093	330,-



Veškeré výkresy včetně detailů ložení ve formátu DWG a PDF naleznete v sekci **ke stažení** na webu společnosti [www.aco-self.cz](http://www.aco-self.cz).

Online infobox