

ACO EuroSelf - kompletní systém s mnoha možnostmi

Výhody

- 3 základní prvky z polymerbetonu (0,5 m a 1 m žlaby, 1 m žlab s odtokem DN 100) umožňují různá konstrukční řešení
- mrazuvzdorný
- nízká hmotnost a vysoká pevnost
- hladký povrch pro rychlejší odtok vody a samočistící schopnosti
- V-profil
- volný přístup do žlabu usnadňuje čištění
- bezšroubová aretace
- pojezdný osobními auty

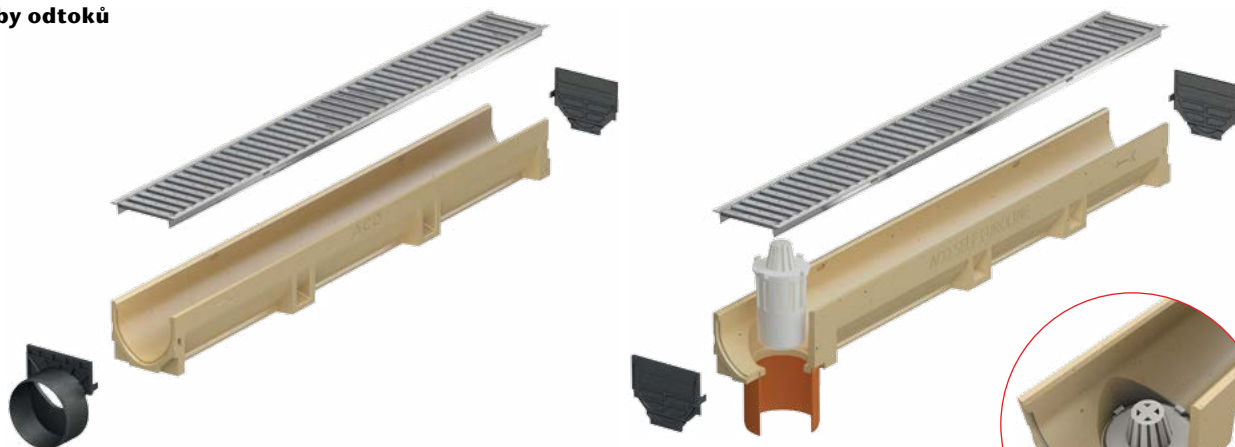


Jedna kombinovaná čelní stěna pro všechno

Tip:

Čelo je možné po vyražení spodních částí použít i jako nízko-objemový odtok. Přes toto místo je možné odtok kombinovanou čelní stěnou. Další možnosti úpravy čel naleznete "ACO Self kombinovaná čela - montáž"

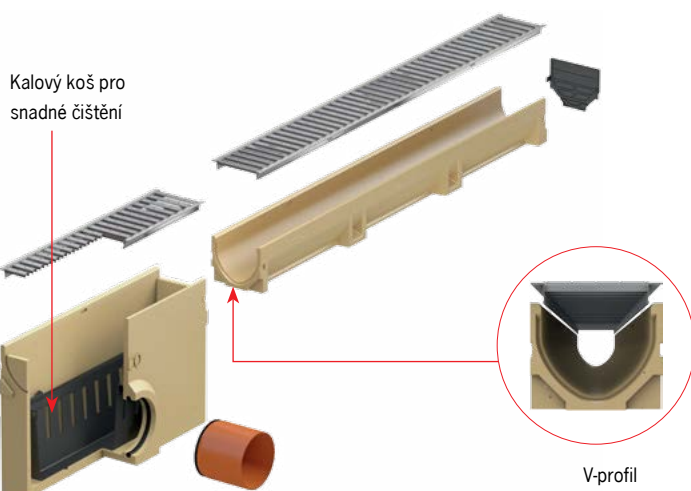
Způsoby odtoků



Odtok ze žlabu a napojení na potrubí pomocí čela s nátrubkem DN 110

Odtok ze žlabu a napojení na potrubí do dna pomocí zalisovaného nátrubku DN 110, možno doplnit pachovým uzávěrem

umístění pachového uzávěru



Kalový koš pro snadné čištění

V-profil

Tip:

Spojení žlabu s odtokovým potrubím pomocí systémové vpusti je obzvláště přínosné. S integrovaným kalovým košem jsou poskytovány dvě výhody: Je zabráněno vnikání nečistot do kanalizačního řádu a zároveň čištění je mnohem snazší.

Odtok ze žlabu a napojení na potrubí pomocí systémové vpusti

Příslušenství: pachový uzávěr pro vpust

Postup pokládky (při použití systémové vpusti)



1 Vytvořte výkop/rýhu a připojny bod odvodu. Ujistěte se o vhodnosti použití pro danou třídu zatížení.



2 Provedte základový pás v souladu s detailem uložení (viz níže).



3 Nejdříve uložte a srovnejte odtokovou vpust, následně pokládejte odtokové žlaby k sobě. Dbejte na dodržení roviny!



4 Provedte boční obetonování žlabové linie z obou stran. Čelní stěny na začátku a na konci linie se též doporučuje stabilizovat pomocí betonu. Připojte kanalizační KG potrubí DN 110 na vpust.



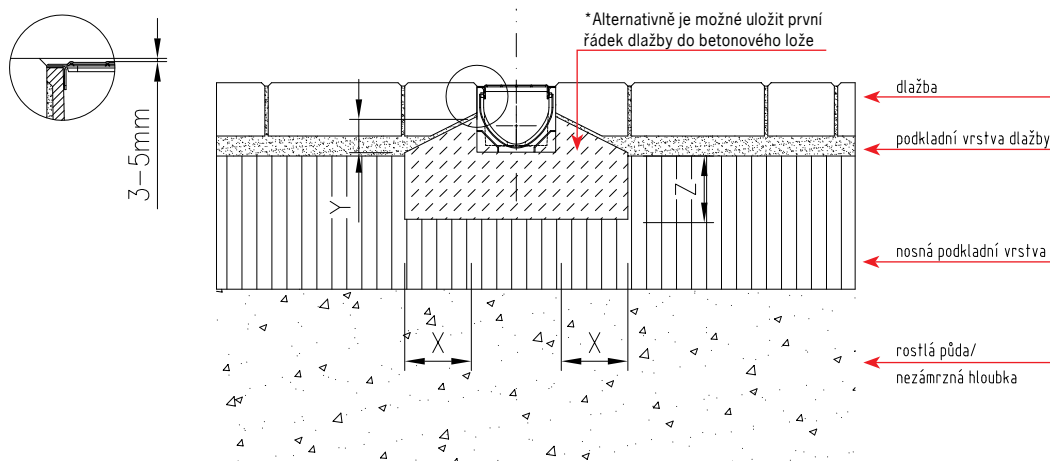
5 Osadte krycí rošty na žlaby. Je důležité zajistit, aby finální povrch byl 3–5 mm nad úroveň rošu (viz detail uložení níže). Doporučujeme pro zpevnění ploch osadit první řádek dlažby do maltového lože.



6 Žlab je možné pojíždět až po vytvrdnutí podkladního betonu. Doba tuhnutí betonu je udána výrobcem.

Detail uložení

Detail uložení žlabu ACO EuroSelf pro dlažbu



Třída zatížení	A 15	B 125
Minimální kvalita betonu (dle EN 206-1)	≥ C 12/15	≥ C 12/15
	X ≥ 10	≥ 10
	Y ≥ 5	≥ 5
	Z ≥ 10	≥ 10

Třída **A15**: pozinkované, plastové a nerezové rošty (občasný pojezd osobními auty)
Třída **B125**: litinové rošty

ACO Stavební prvky spol. s r.o.

Pávov 141
586 01 Jihlava

Tel. +420 567 121 711
Fax +420 567 121 729

aco@aco.cz
www.aco.cz

