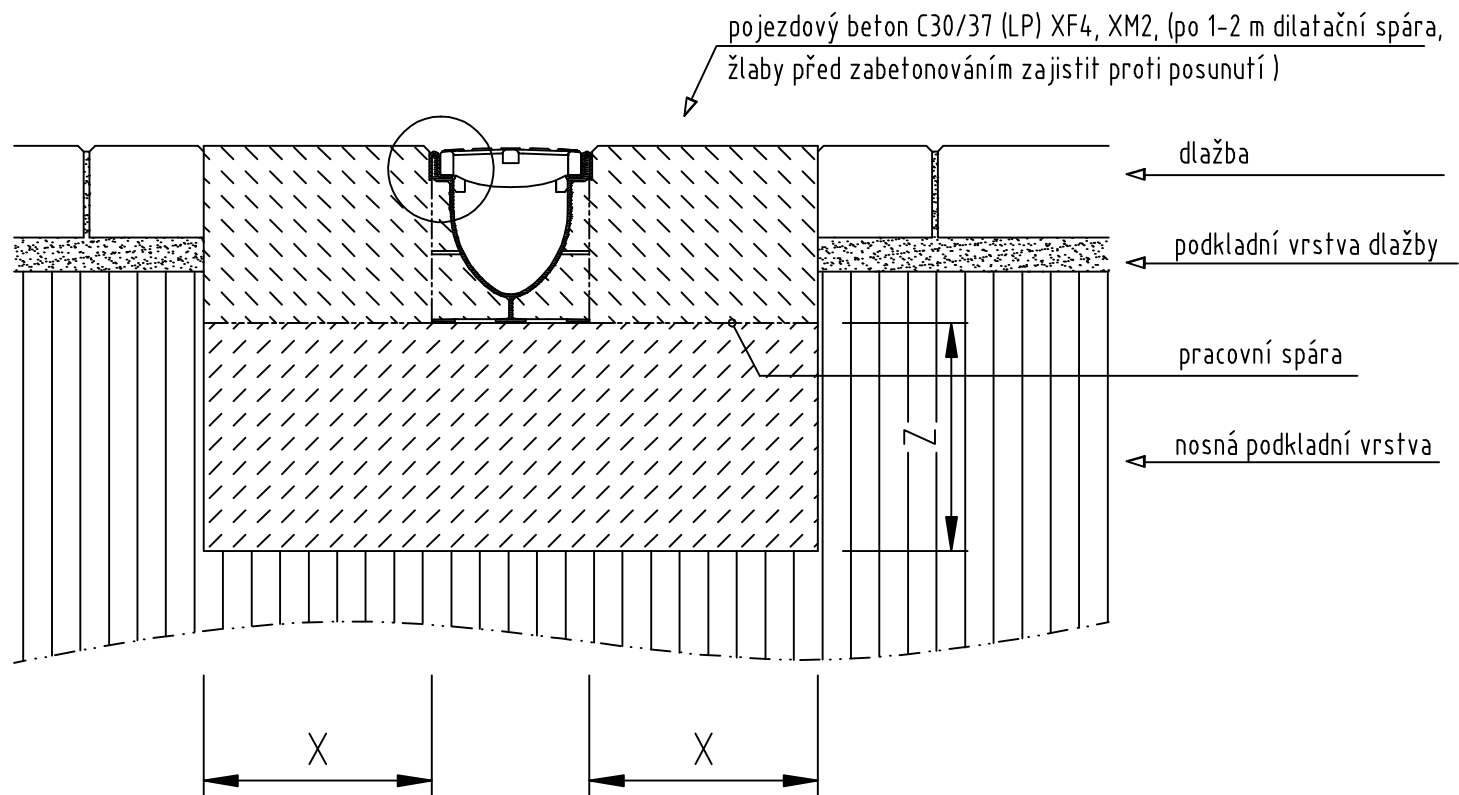


3-5 mm



dlažba
podkladní vrstva dlažby
pracovní spára
nosná podkladní vrstva

Třída zatížení (dle DIN EN 1433)	A 15	B 125	C 250	D 400	E 600	F 900
Minimální kvalita betonu (gem. DIN EN 206-1)			C 25/30 XF1	C 25/30 XF1		
Základní rozměry	X		≥ 15	≥ 20		
	Y					
	Z		≥ 15	≥ 20		

platné pro systém:

ACO XtraDrain

Tento výkres je pro informační účely dovoleno kopírovat třetím osobám. Zůstává však vlastnictvím firmy ACO.

Jednotky:
cm

výkres č.:
G1-E01 - 820 - 3
Stand 10.08

Detail uložení žlabů ACO XtraDrain

Povrch:
dlažba



ACO Tiefbau

ACO Tiefbau Vertrieb GmbH
24755 Rendsburg, Postfach 320
Tel. 04331 / 354-500
FAX 04331 / 354-358
www.aco-tiefbau.de